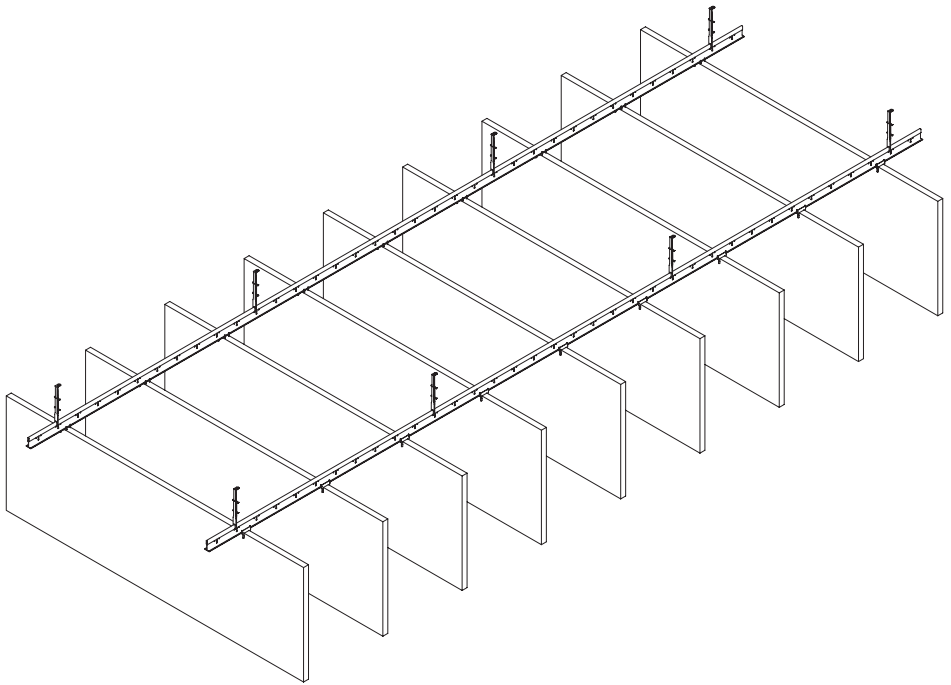


# EASYpol HD baffle

## Montageanleitung



## allgemein

Die EASYpol HD Baffles sind vertikal aufgehängte Akustikplatten aus gepressten Polyesterfasern mit hohem spezifischem Gewicht. Die Baffles absorbieren Schallreflexionen und reduzieren so den Nachhall. Die Standardstärke der Baffles beträgt 25 mm und die Standardmaße sind 150 x 25 cm und 150 x 50 cm. Die EASYpol HD-Baffles sind in verschiedenen Formen und Ausführungen erhältlich. Aufgrund der Zusammensetzung der (teilweise recycelten) Fasern kann es zu kleinen Farbunterschieden zwischen den Baffles kommen. EASYpol HD ist schwerentflammbar, entsprechend DIN4102, Klasse B1. Für weitere Informationen über dieses Material besuchen Sie bitte unsere Website oder kontaktieren Sie uns.

### Hinweise

- Sorgen Sie für einen sauberen Arbeitsplatz und verwenden Sie saubere Arbeitshandschuhe, um Fleckenbildung zu vermeiden (insbesondere bei weißen Baffles).
- Fügen Sie kein zusätzliches Gewicht zur Konstruktion oder den Baffles hinzu.
- Die EASYbaffle HD-Clips lassen sich leicht entfernen, indem das Material lokal eingedrückt wird. Ziehen Sie nicht an den EASYbaffle-Clips, ohne das Material zu komprimieren; sonst wird das Baffle beschädigt.



Brauchen Sie Hilfe?  
Kontaktieren Sie uns!  
+49 2161 9499 000

[info@easy-noisecontrol.de](mailto:info@easy-noisecontrol.de)

## Benötigtes Material



Bleistift / Kugelschreiber



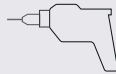
Wasserwage



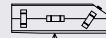
Treppe / Gerüst



Maßband



Schraub- und Bohrmaschine



**Optional:**  
Kreuzlinienlaser

### Bestandteile

#### Aufhängung mit T24 Rahmen

T24 Hauptrahmen	2 pro 1200 mm Rahmen
Nonius Hänger T24	1 Satz pro Nonius Hänger
Schraube & Dübel	2 pro Baffle
EASYbaffle Clip T24	
EASYpol HD Baffle	

#### Aufhängung mit S-Haken

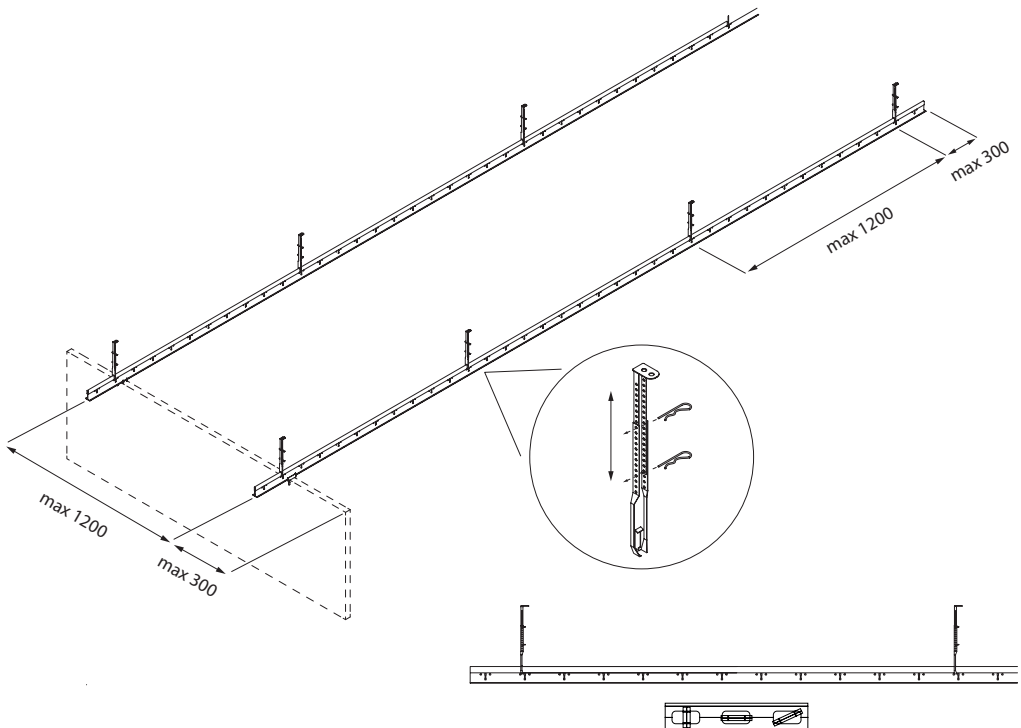
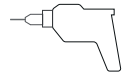
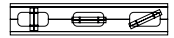
S-Haken	2 pro Baffle (für 4, 11, 21, 31 oder 46 cm Aufhängehöhe)
D-Ring, Schraube & Dübel	1 Satz pro S-Haken
EASYbaffle Clip	2 pro Baffle
EASYpol HD Baffle	

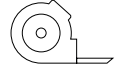
# Vorgehensweise

mit T24 Rahmen

## 01 Aufhängen der T24 Rahmen

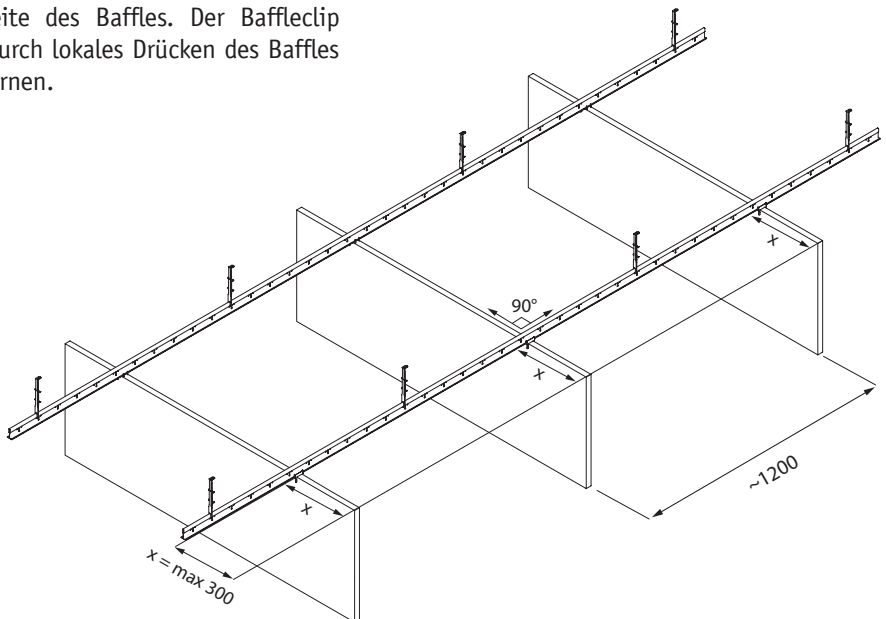
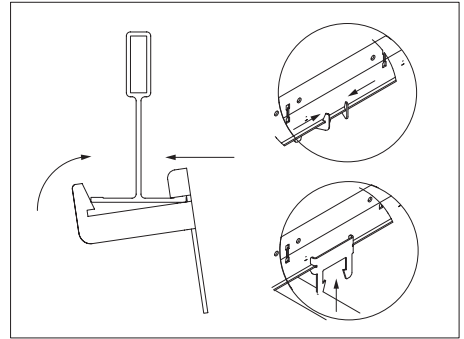
Bestimmen Sie die gewünschten Abmessungen der Konstruktion anhand der untenstehenden Zeichnung, der Anzahl der Baffles und des gewünschten Mittenabstands. Zeichnen Sie die Befestigungspunkte an der Decke und befestigen Sie hier den oberen Teil der Noniusaufhänger. Hängen Sie die T24-Profile in der gewünschten Höhe an den unteren Teil der Aufhänger, um sie mit den Steckbolzen zu sichern. Stellen Sie sicher, dass die Rahmen gerade sind.





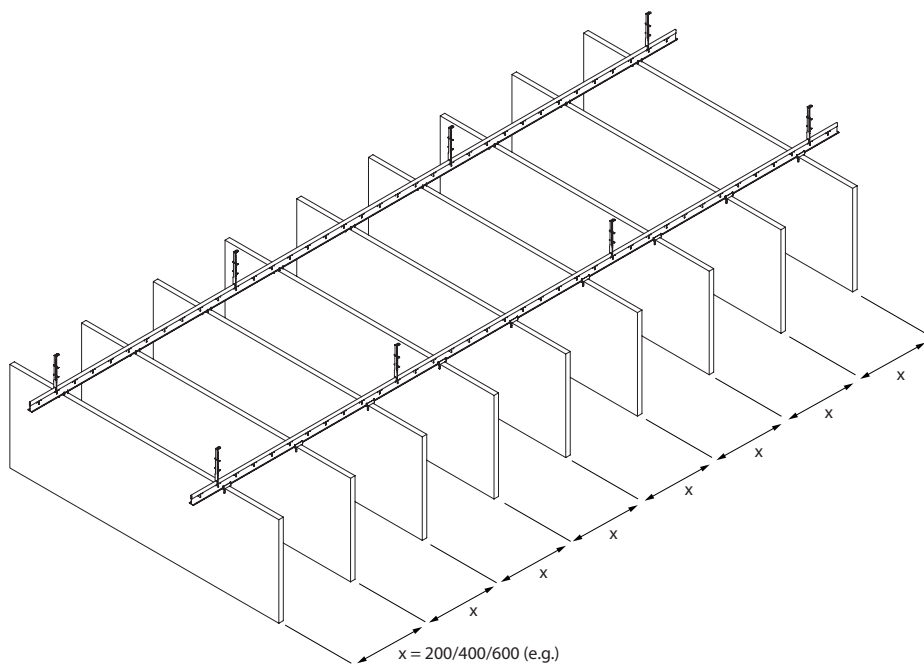
## 02 Befestigen der ersten Baffles

Hängen Sie alle 1200 mm ein Baffle in der Mitte zwischen zwei Aufhängepunkten auf. Diese ersten Baffles sorgen für einen stabilen Abstand zwischen den T24-Profilen, wenn die anderen Baffles aufgehängt werden. Setzen Sie auf beide Rahmen einen EASYbaffle-Clip T24 mit den Armen nach innen gerichtet. Legen Sie den Baffleclip diagonal über den Rahmen und drücken Sie dann die beiden Arme nach oben **(A)**. Drücken Sie die Arme zueinander hin, um den Clip zu sichern. Kürzen Sie den Abstandhalter aus Karton auf die gewünschte Größe und platzieren Sie ihn an die Ecke eines Baffles. Drücken Sie das Baffle nach oben in den Baffleclip fest. Wiederholen Sie den Vorgang auf der anderen Seite des Baffles. Der Baffleclip lässt sich durch lokales Drücken des Baffles leicht entfernen.



# 03 Befestigen der restlichen Baffles

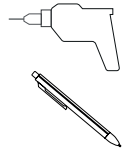
Hängen Sie die verbleibenden Baffles mit dem gewünschten Abstand auf. Die Baffles können über den T24 Rahmen verschoben werden.



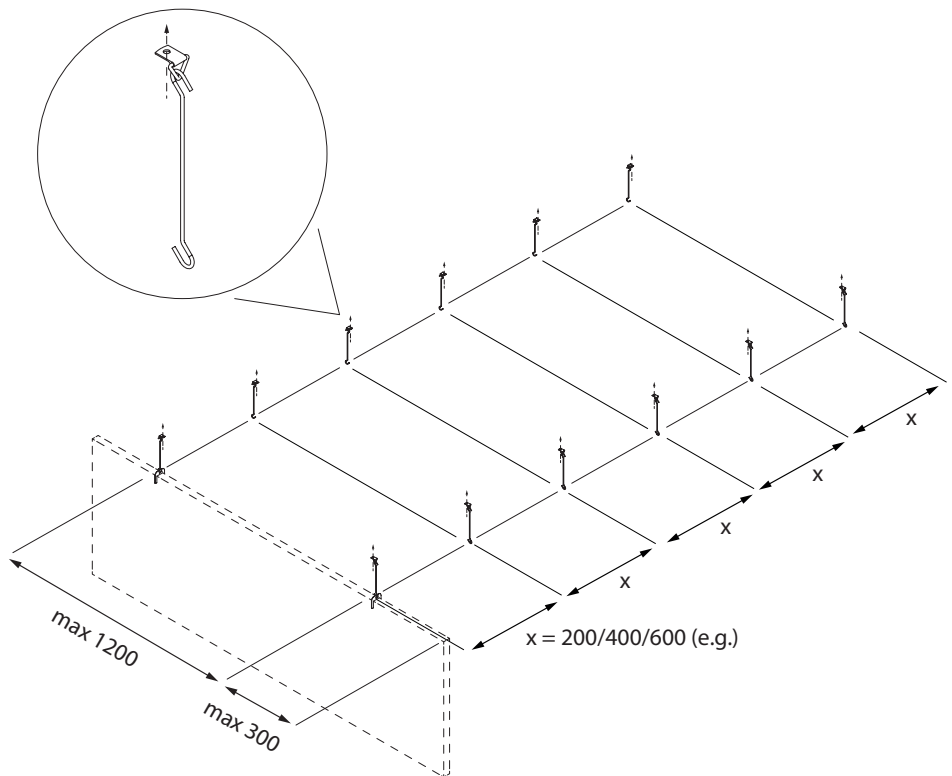
# Vorgehensweise

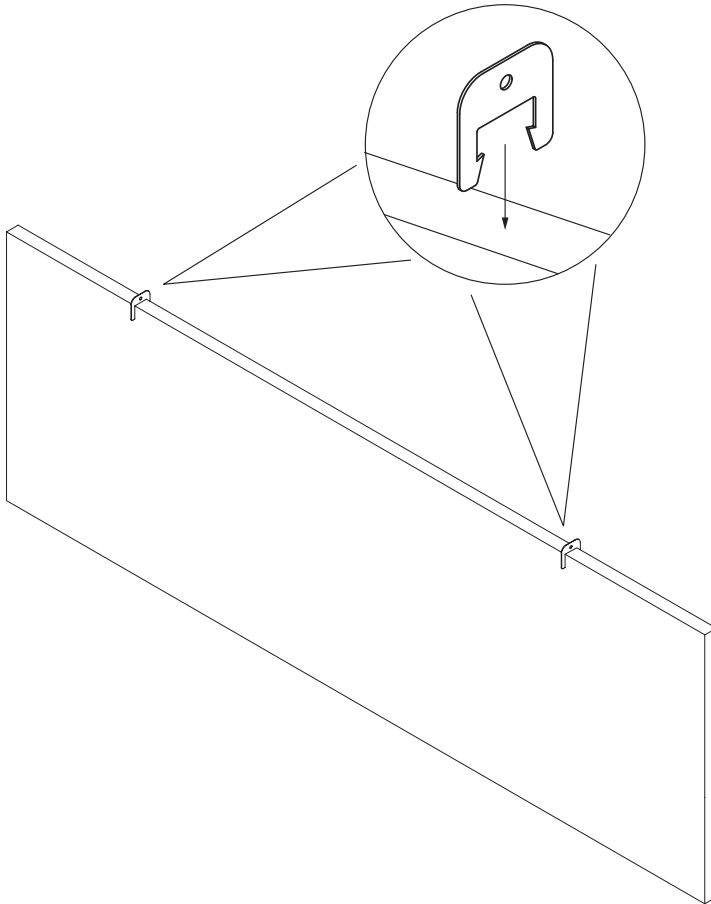
mit S-Haken

## 01 Aufhängen der S-Haken



Bestimmen Sie die gewünschten Abmessungen der Konstruktion anhand der untenstehenden Zeichnung, der Anzahl der Baffles und des gewünschten Mittenabstands. Markieren Sie die Befestigungspunkte an der Decke und befestigen Sie die D-Ringe und S-Haken mit Schrauben.





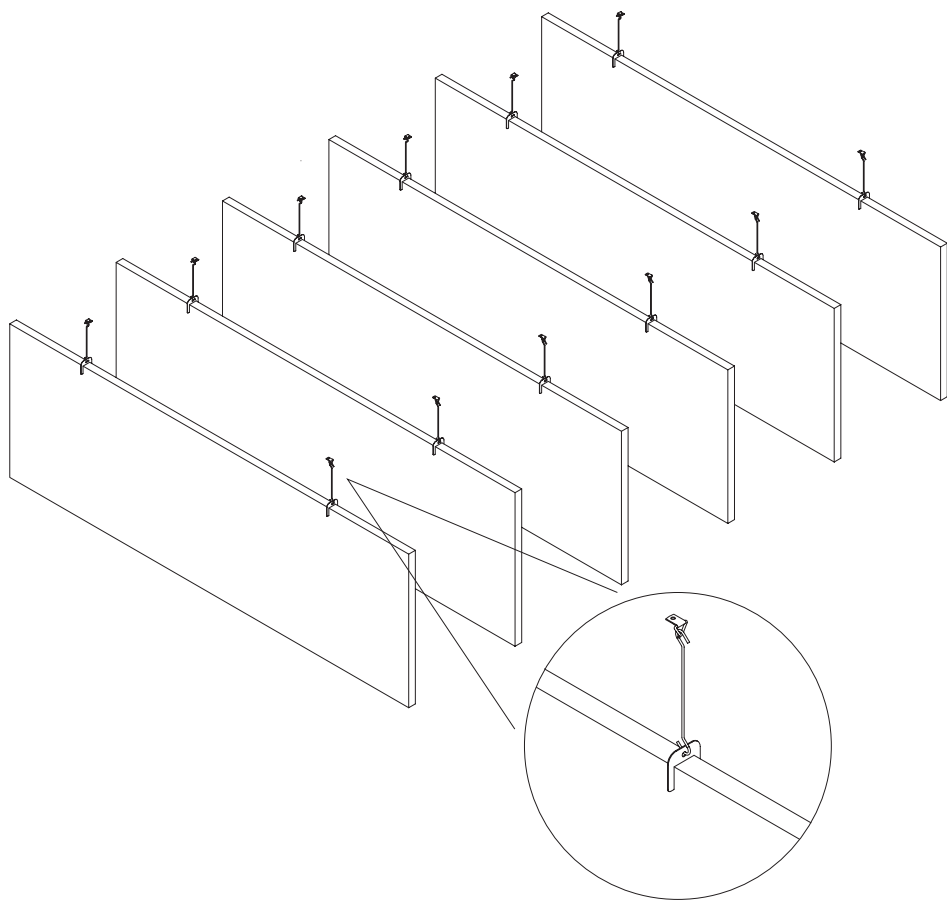
## 02 Platzieren der EASYbaffle Clips

Kürzen Sie den Kartonabstandhalter auf die gewünschte Größe und legen Sie ihn an die Ecke eines Baffles. Drücken Sie den EASYbaffle-Clip auf das Baffle. Wiederholen Sie den Vorgang auf der anderen Seite des Baffles. Der Baffle-Clip lässt sich leicht entfernen, indem das Baffle lokal eingedrückt wird.



# 03 Befestigen der Baffles

Befestigen Sie die Baffles an die S-Haken



## #Wirindakustiek

Dieser Text wurde mit größtmöglicher Sorgfalt zusammengestellt. Dasselbe gilt für die Testergebnisse und weitere Zertifikate. Aus diesem Text können jedoch keine Rechte abgeleitet werden, und Änderungen sind vorbehalten. Es ist nicht möglich, bestimmte Eigenschaften oder die Eignung unserer Produkte für eine bestimmte Anwendung zu garantieren. Bitte konsultieren Sie unsere zusätzlichen Bedingungen oder kontaktieren Sie uns.